

Kamerová lupa TOPAZ® XL
Uživatelská příručka

Freedom Scientific, Inc.
GALOP, s.r.o.

Anglický originál vydala společnost
Freedom Scientific, Inc., 11800 31st Court North, St. Petersburg, Florida 33716-1805, USA
<http://www.FreedomScientific.com>
v dubnu 2011

Český překlad vydala společnost
GALOP, s.r.o., Řehořova 14, 130 00 Praha 3, Česká Republika
<http://www.galop.cz>
v listopadu 2011

TOPAZ® je obchodní značka společnosti Freedom Scientific, Inc. ve Spojených státech amerických a dalších zemích. Informace v tomto dokumentu mohou být změněny bez předchozího upozornění. Žádná část této publikace nesmí být bez písemného souhlasu společnosti Freedom Scientific žádným způsobem, pro žádný účel a v žádné své podobě, elektronické nebo mechanické, reprodukována nebo kopírována.

Copyright © 2011 Freedom Scientific, Inc. All Rights Reserved.

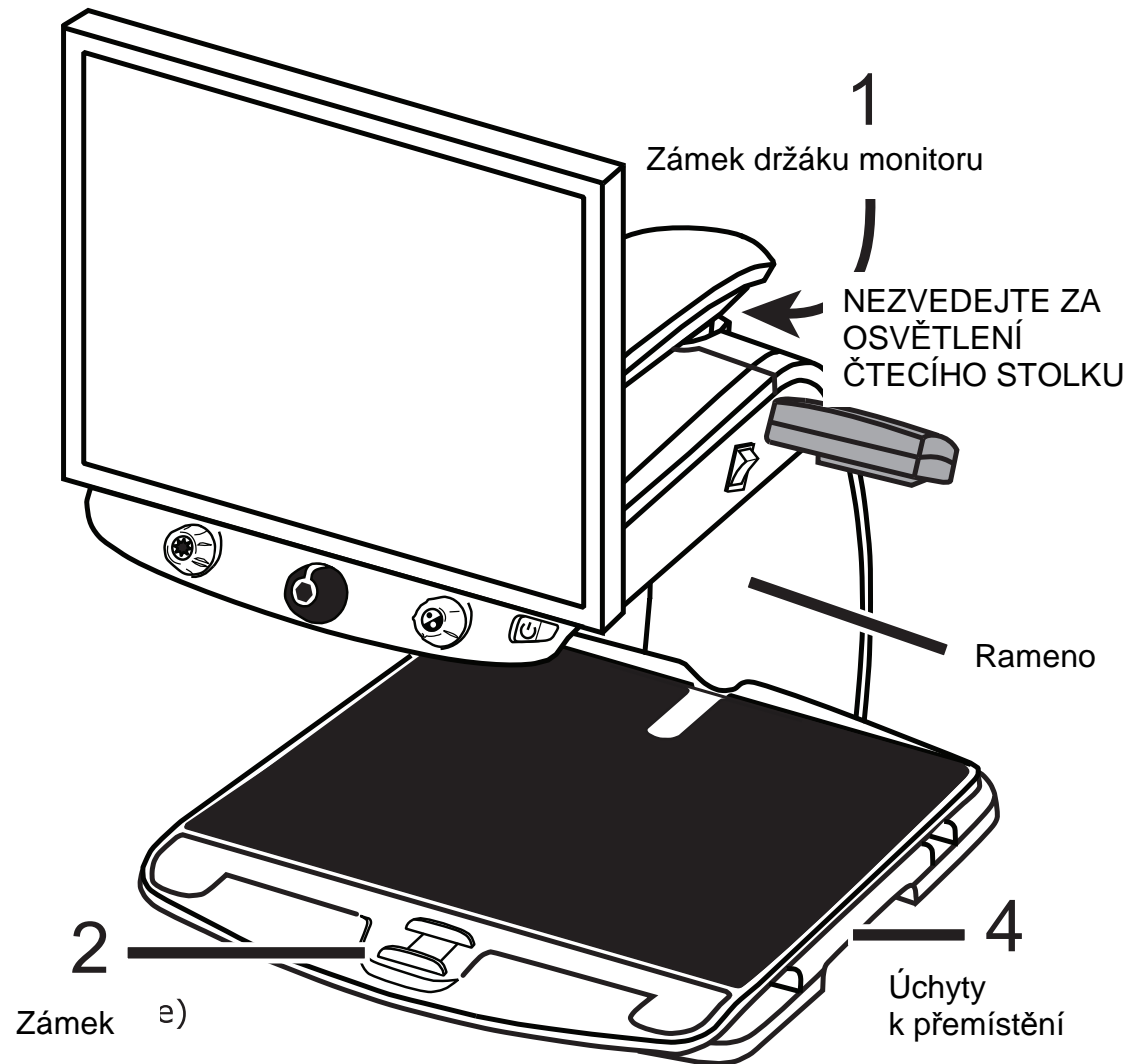
Translation © 2011 GALOP, s.r.o.

Přeprava a přenášení přístroje TOPAZ XL	1
Průvodce pro rychlý start	4
Pokročilé operace	10
Zámek zaostření	10
Zapnutí/vypnutí LED osvětlení čtecího stolku	11
Čtecí linky.....	12
Vodící linky a zatmavení	13
Výběr mezi vodícími linkami a zatmavením.....	14
Posun linek a zatmavení	15
Úprava vzdálenosti mezi linkami a šířkou zatmavení	16
Příloha A – Změny nastavení přístroje TOPAZ XL	17
Nastavení přístroje TOPAZ XL.....	17
Otevření konfiguračního menu a upravení nastavení přístroje TOPAZ XL.....	17
Úprava nastavení zvětšení	20
Výběr tabulky zvětšení	21
Změna zobrazení čísla zvětšení	22

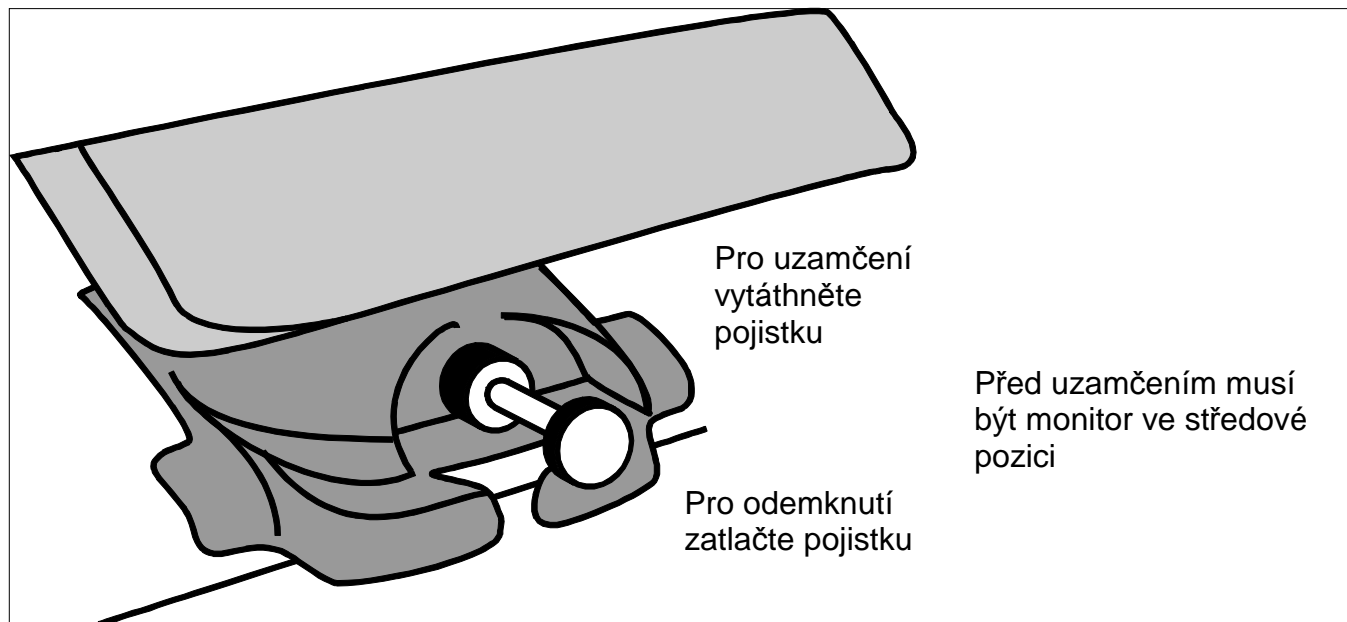
Obnovení výchozího nastavení.....	24
Zobrazení verze firmware	25
Příloha B – Připojení TOPAZ XL jako monitoru k počítači	26
Připojení počítače k přístroji TOPAZ XL přes kabel VGA	26
Připojení notebooku k přístroji TOPAZ XL přes kabel VGA	27
Příloha C – TOPAZ XL a program GEM	29
Příloha D – Zadní panel konektorů	30

Přeprava a přenášení přístroje TOPAZ XL

Pro informace o zvedání, přenášení a umístění přístroje TOPAZ XL použijte nákres na této straně a text na stranách 2 a 3.

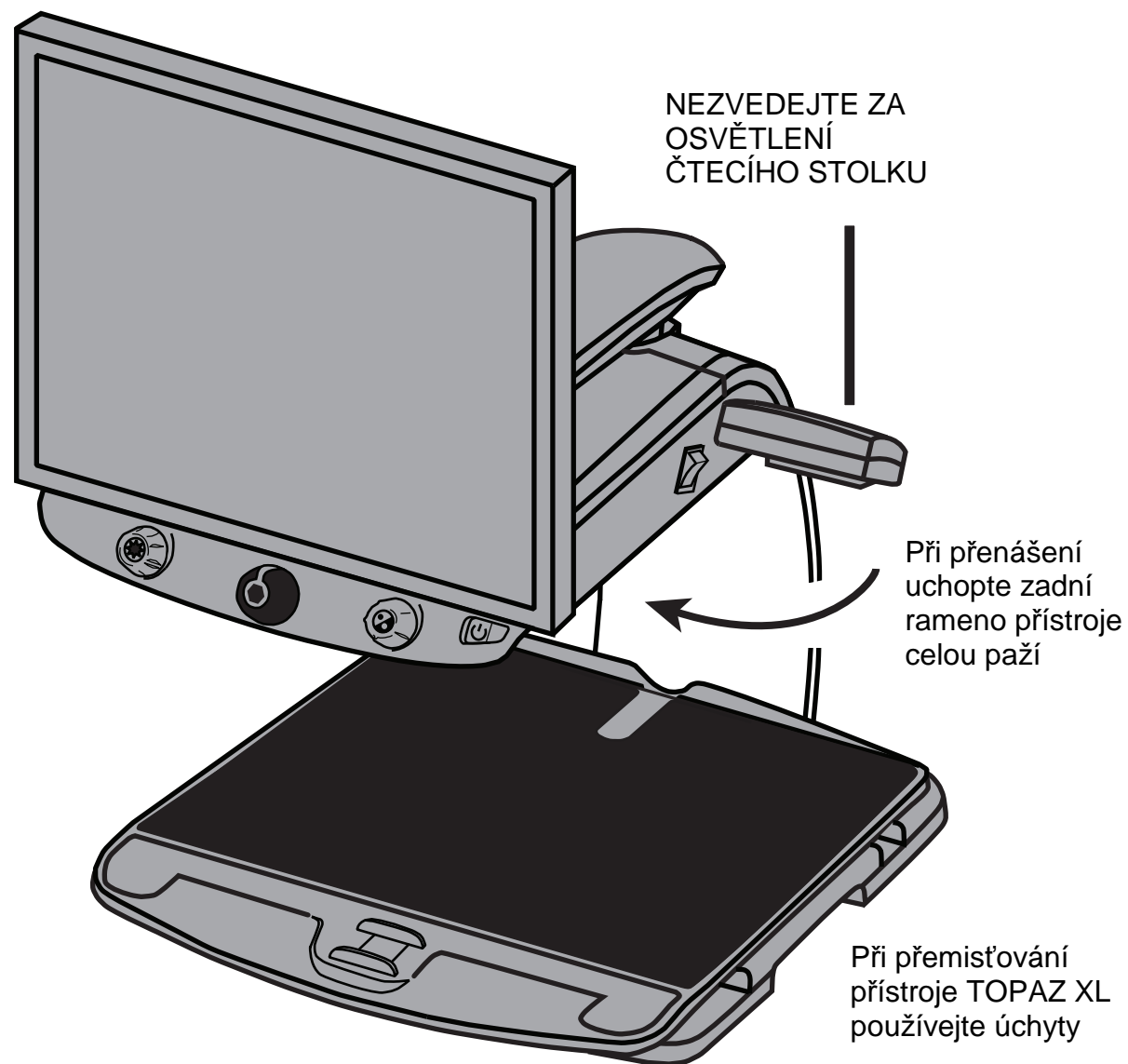


1. Uzamkněte držák monitoru, abyste zajistili a chránili monitor před posunutím doleva nebo doprava.



2. Uzamkněte pohyb **čtecího stolku** posunutím červeného zámku směrem k sobě.
3. Zvedejte a přenášejte přístroj TOPAZ XL za zadní rameno a pokládejte jej na pevný podklad, jako je stůl nebo kuchyňská linka. Doporučujeme uchopit zadní rameno přístroje celou paží a potom jej zvednout.

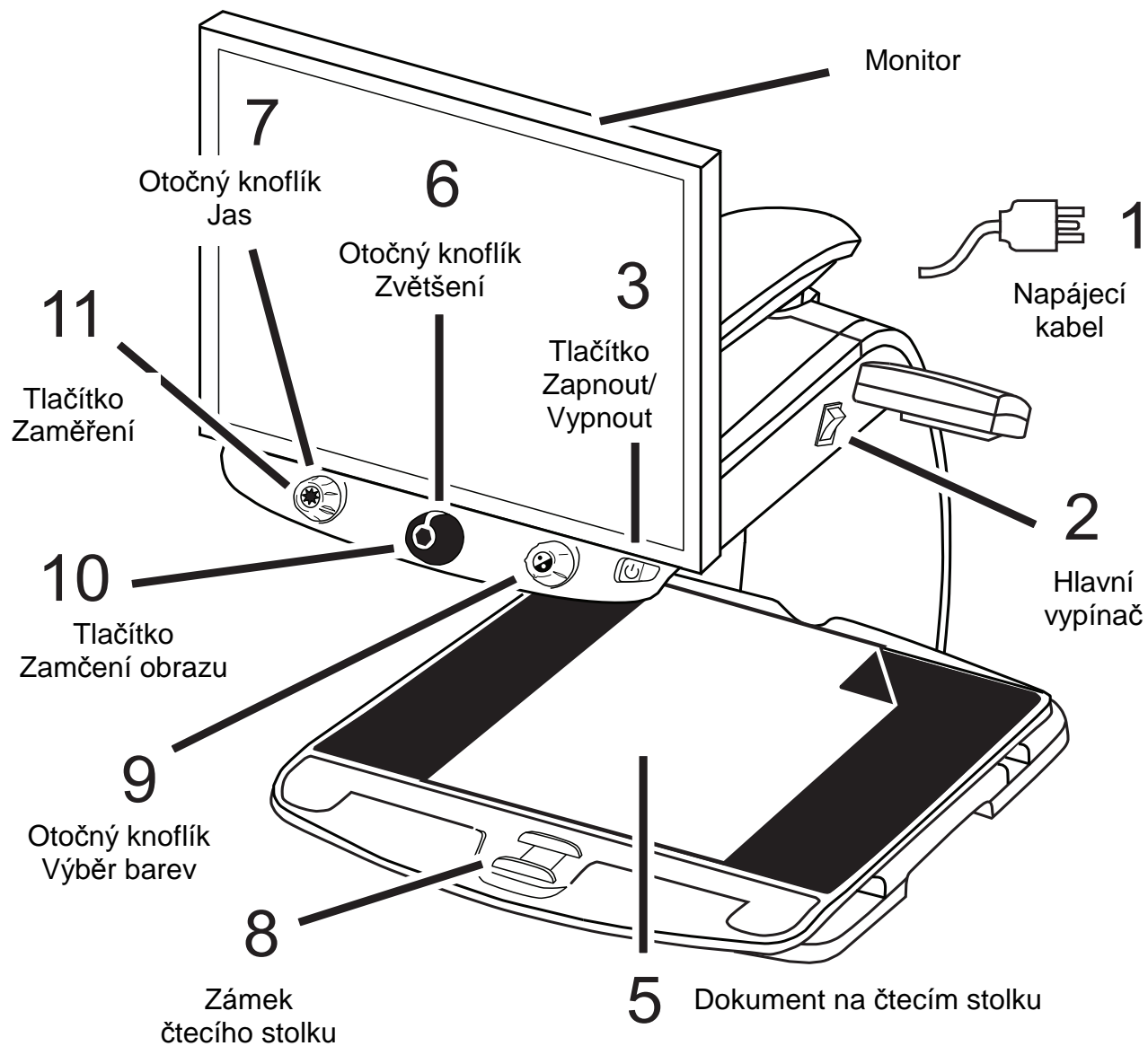
Důležité: Nezvedejte přístroj TOPAZ XL za LED osvětlení čtecího stolku.



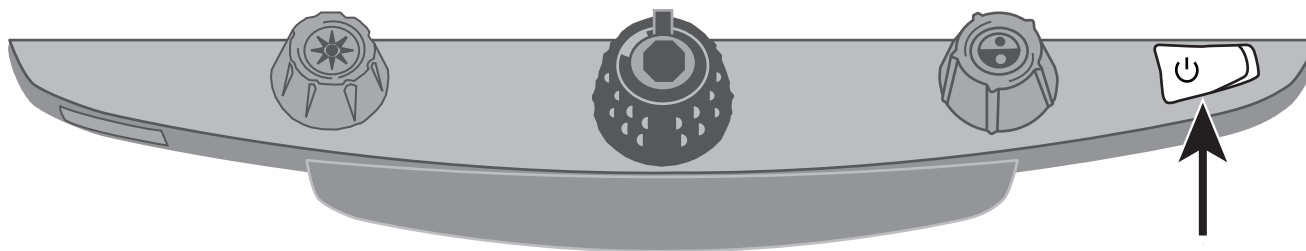
4. Přístroj TOPAZ XL posunujte a přemísťujte za pomoci úchytnů na obou stranách čtecího stolku a jen když je přístroj na pevném podkladě.

Průvodce pro rychlý start

Pro spuštění a používání přístroje TOPAZ XL nastudujte tento nákras a kroky na straně 5 až 9.



1. Zapojte **napájecí kabel** z prostředního konektoru na zadní straně přístroje TOPAZ XL do elektrické zásuvky.
2. Stiskněte **bílý hlavní vypínač** umístěný na pravé straně přístroje TOPAZ XL v blízkosti LED osvětlení čtecího stolu.
3. Stiskněte **zelené tlačítko Zapnout/Vypnout** na pravé straně ovládacího panelu.

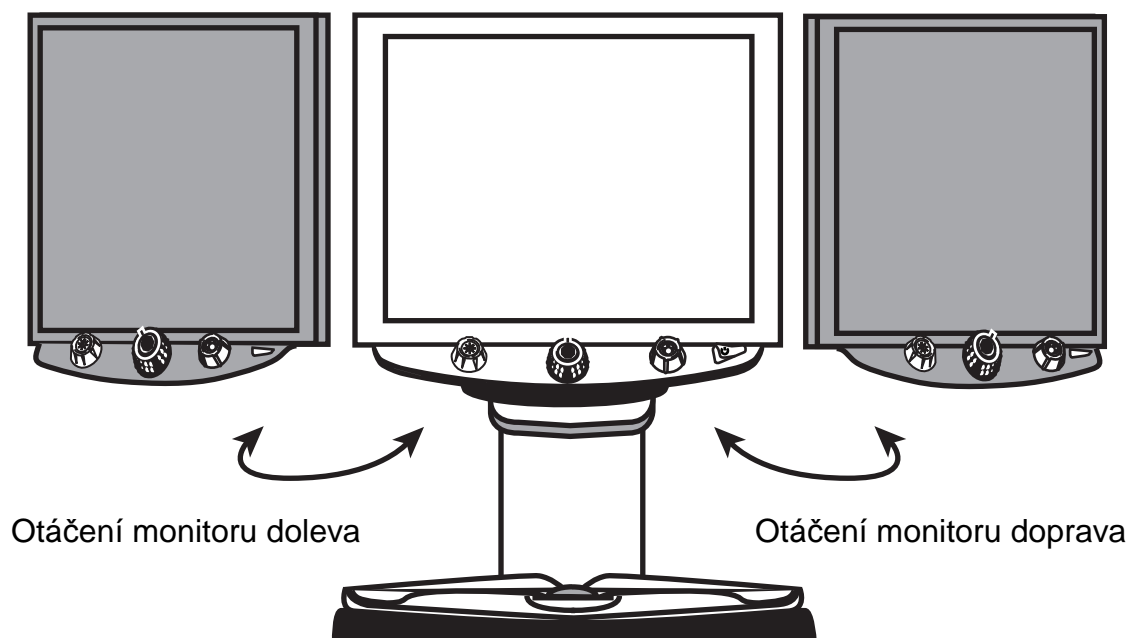
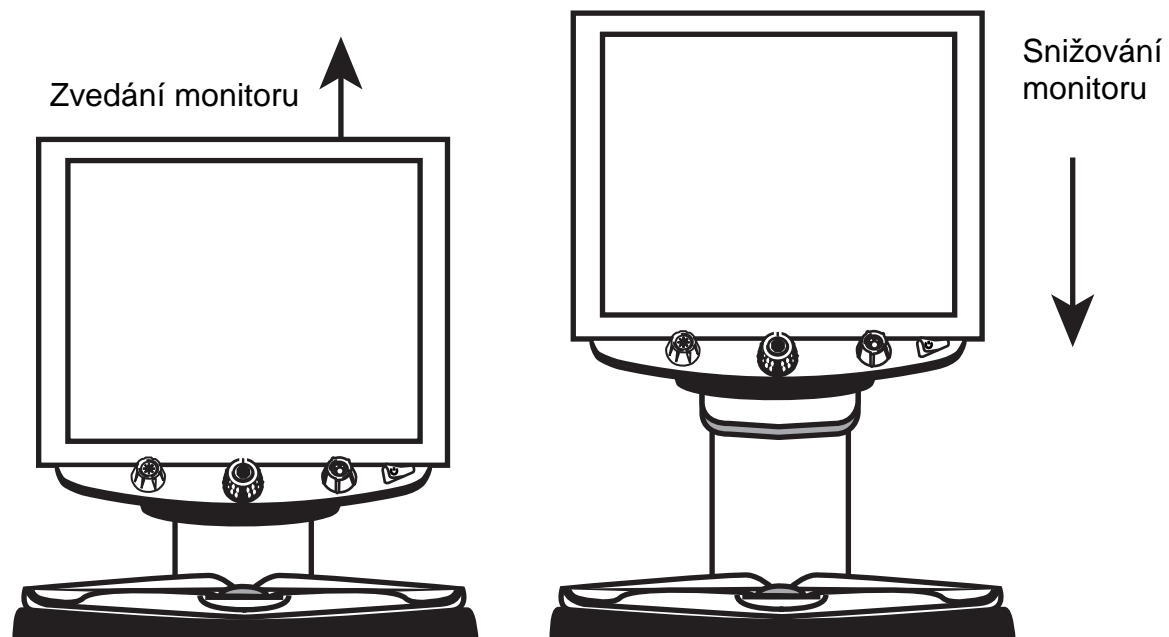


Tip: Jestliže zůstává obrazovka prázdná, ujistěte se, že je monitor zapnutý.

4. Uchopte monitor rukama po obou stranách a pohybujte jím nahoru a dolů pro změnu výšky nebo otočte monitor doleva nebo doprava, abyste upravili úhel pro nejlepší pohled.

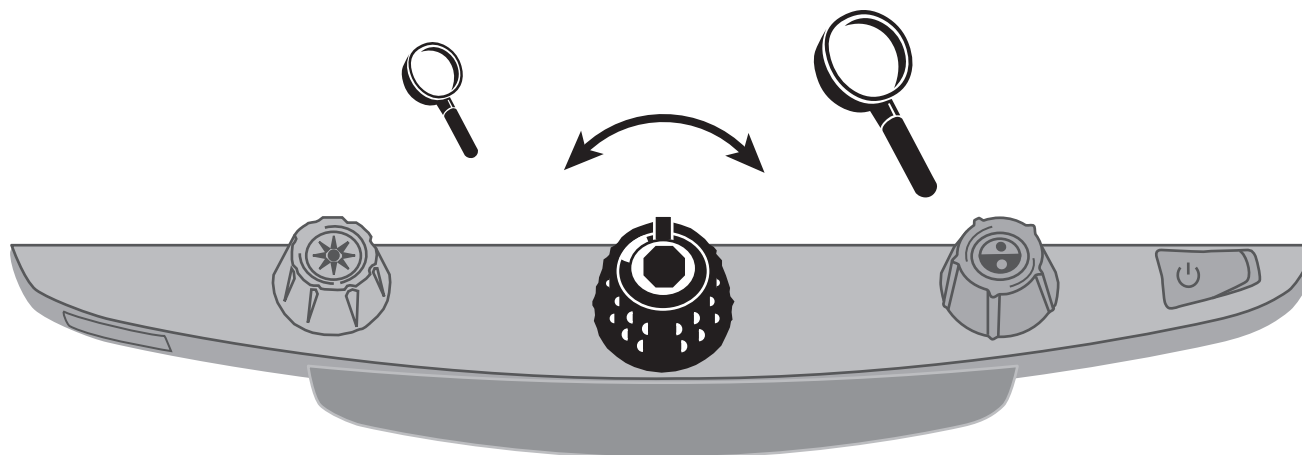
Jestliže se monitor neotáčí doleva nebo doprava, ujistěte se, že jste uvolnili zámek držáku (zatlačením pojistky) umístěný na spodní části držáku monitoru. Také se ujistěte, že je monitor zvednutý, takže se může volně pohybovat zleva doprava.

Informace o zamykání držáku naleznete v předchozí části dokumentu, *Přeprava a přenášení přístroje TOPAZ XL*.

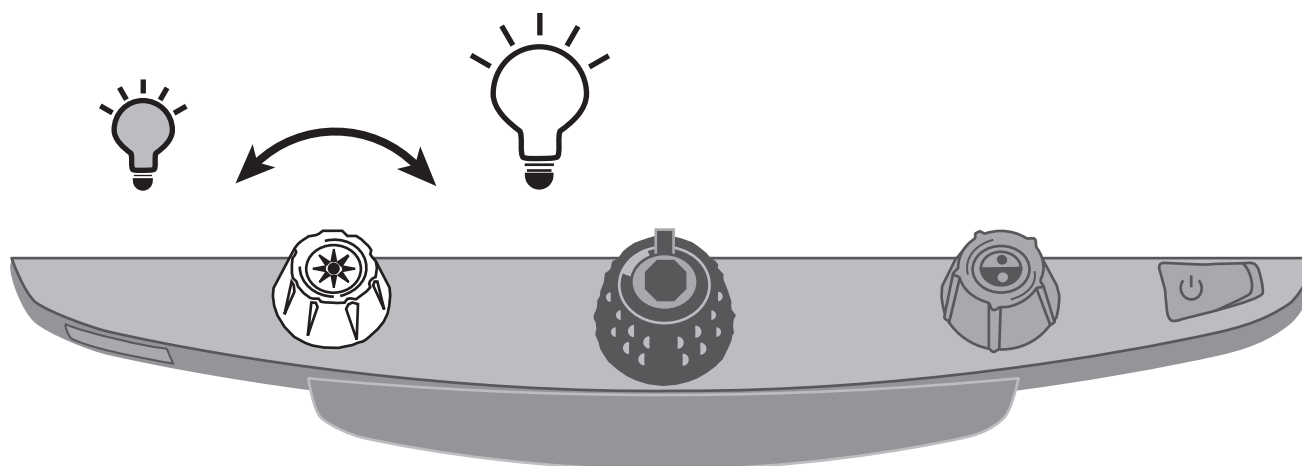


Před otočením monitoru vlevo či vpravo zvedněte monitor a odemkněte držák monitoru

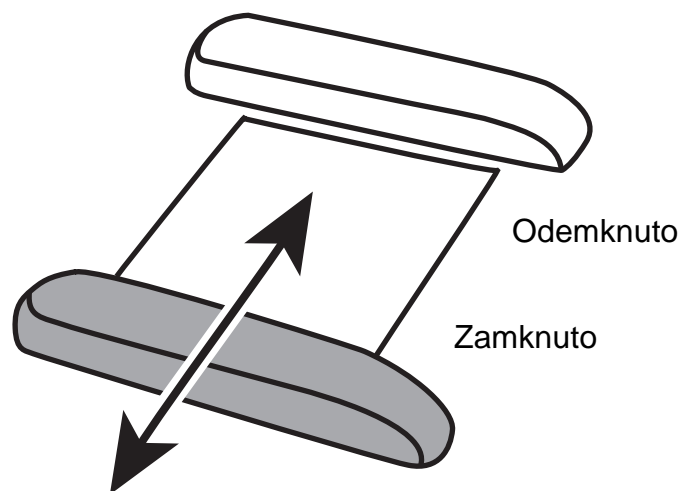
- Umístěte dokument, který chcete zvětšit, doprostřed čtecího stolku. Posunujte dokument zpět, až se dotkne zadní části čtecího stolku. Při čtení lékovky vložte lékovku do zářky umístěné v zadní části čtecího stolku. To jí zabrání kutálet se po stolku.
- Otočte **černým knoflíkem Zvětšení** a nastavte si zvětšení.



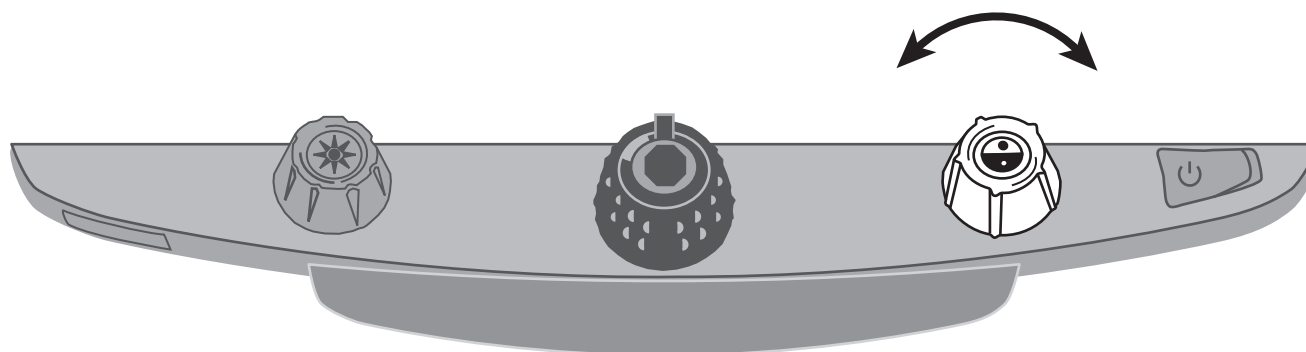
- Otočte **žlutým knoflíkem Jas** a nastavte si jas.



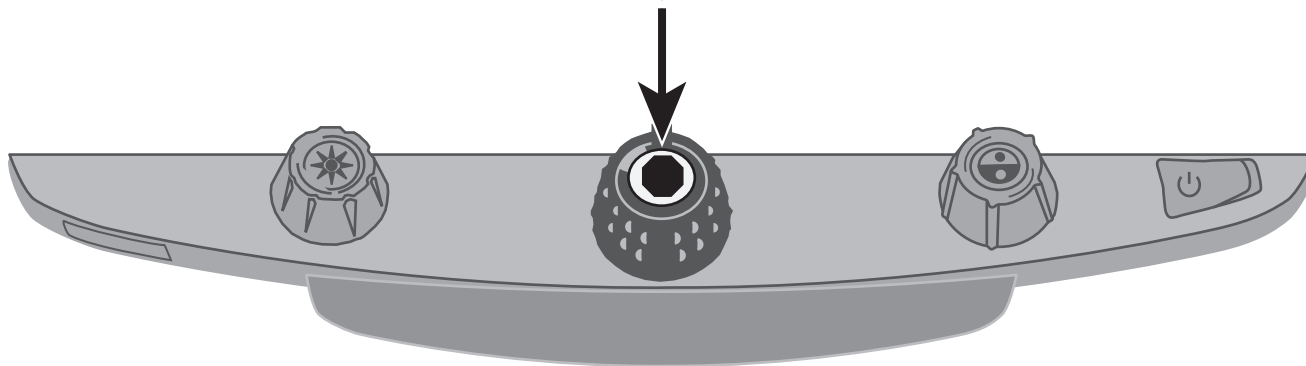
8. Odemkněte **čtecí stolek** pro posun položeného dokumentu všemi směry a usnadnění čtení textu.



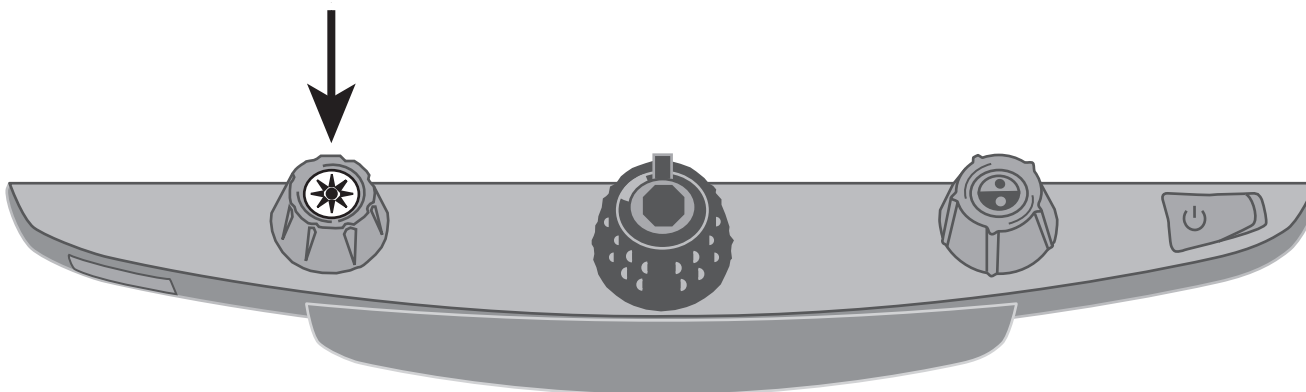
9. Otočte **modrý otočný knoflík Výběr barev** a vyberte si barevný režim, který nejlépe vyhovuje vašim zrakovým potřebám. Standardní barevné režimy jsou plnobarevný, černá na bílé, bílá na černé, žlutá na modré a žlutá na černé.



10. Stiskněte **tlačítko Zamčení obrazu** umístěné uprostřed **černého otočného knoflíku Zvětšení** a zamkněte aktuální obsah obrazovky. Pro návrat do živého obrazu stiskněte knoflík znovu.




11. Stiskněte a držte **tlačítko Zaměření** umístěné uprostřed **žlutého otočného knoflíku Jas**, abyste částečně oddálili dokument a viděli jeho větší část. Na obrazovce se objeví zaměřovací kříž. Posuňte čtecí stolek a použijte zaměřovací kříž k vystředění a orientaci v nové části dokumentu. Uvolněte **tlačítko Zaměření**, abyste vypnuli zaměřovací kříž a přiblížili si novou část dokumentu.

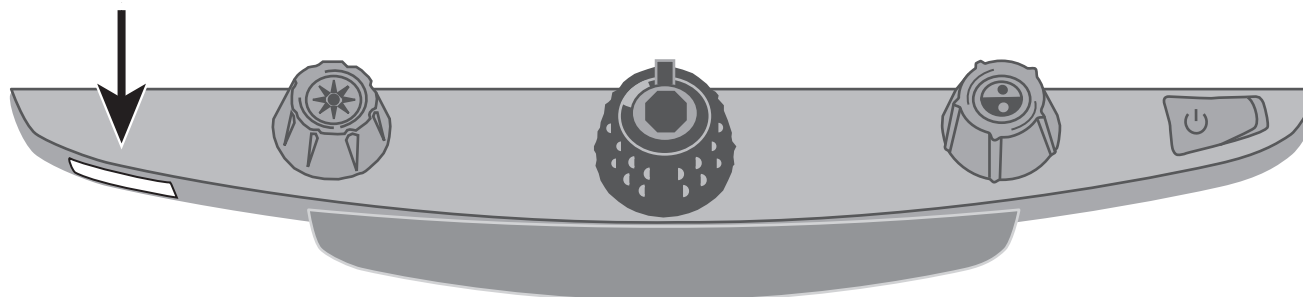


Zámek zaostření

Standardně zaostřuje kamera automaticky na nejbližší předmět. Jestliže chcete zaostřit i na zbytek speciálního předmětu, jako je třeba dokument na čtecím stolku, můžete zapnout program Zámek zaostření. To zabrání kameře, aby náhodně ostřila na vaši ruku nebo na jiný předmět pohybující se před kamerou. Při běžných operacích doporučujeme nechat Zámek zaostření vypnutý.

Pro použití Zámku zaostření udělejte následující:

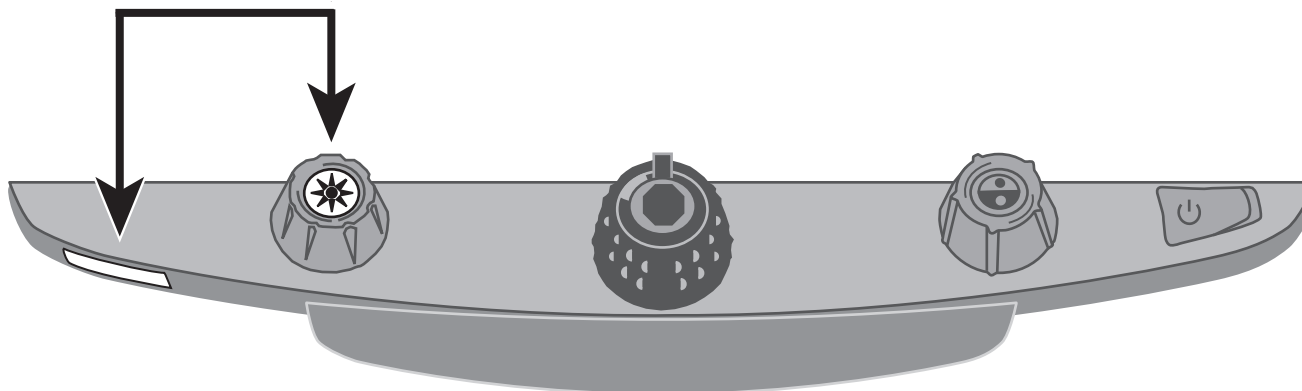
1. Pokud chcete přejít do režimu Zámek zaostření, stiskněte **červené tlačítko Zámek zaostření**. Na obrazovce se objeví obrázek visacího zámku: .
2. Pro vypnutí režimu Zámek zaostření a návrat do automatického ostření stiskněte tlačítko podruhé.



Zapnutí/vypnutí LED osvětlení čtecího stolku

Tip: Příklad TOPAZ XL má dvě světla určená k osvětlování dokumentů a jiných předmětů, které umístíte na čtecí stůl. Toto osvětlení je rozptýlené, aby zmírňovalo odlesky a odrazy světla. Nicméně některé předměty jako třeba fotografie nebo lesklé stránky časopisu se mohou lesknout nebo odrážet světlo příliš, než aby šly snadno přečíst. Pokud si prohlížíte takové předměty, můžete osvětlení čtecího stolku vypnout.

1. Pro vypnutí LED osvětlení čtecího stolku stiskněte současně střed **žlutého otočného knoflíku Jas** a **červené tlačítko Zámek zaostření**.
2. Chcete-li osvětlení zapnout, stiskněte znovu obě tlačítka.

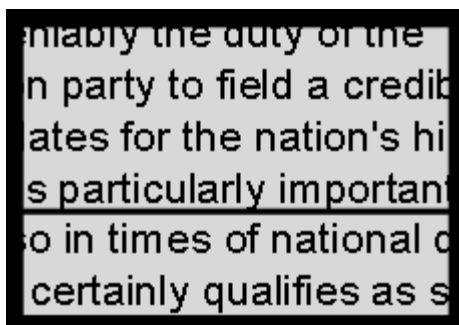


Vodorovné čtecí linky pomáhají v orientaci na obrazovce při čtení dokumentu. Jsou užitečné při čtení dokumentu pomocí čtecího stolku.

Použití čtecích linek:

Čtecí linky

1. Stiskněte střed **modrého otočného knoflíku Výběr barev** pro zobrazení vodorovné čtecí linky přes obrazovku. Linka se zobrazí zhruba v jedné třetině horní části obrazovky.



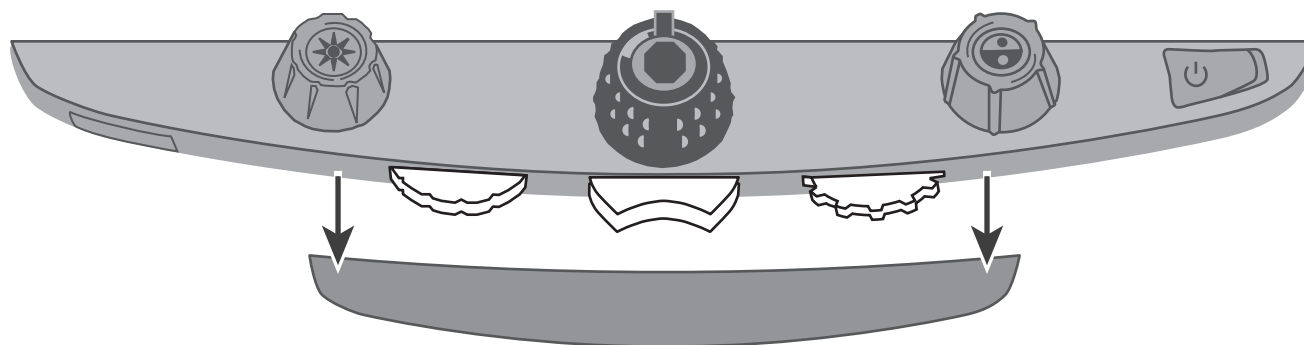
2. Potom posunujte čtecí stolek pro pokračování čtení textu. Pro čtení další řádky, posuňte čtecí stolek směrem od sebe, tak aby čtecí linka byla pod další řádkou čteného textu. Pokračujte ve čtení textu posunem čtecího stolku doleva.
3. Opakovaným stiskem středu **modrého otočného knoflíku Výběr barev** zrušíte zobrazení čtecí linky.

Poznámka: Tato funkčnost není na modelu TOPAZ XL dostupná při připojení počítače VGA kabelem. Standardní funkčnosti přístroje TOPAZ XL - vodící linky a zatmavení zůstávají funkční.

Vodící linky a zatmavení

Vodící linky se zobrazí jako dvě vodorovné nebo svislé linky na obrazovce. Zatmavení označuje vodorovně nebo svisle část obrazovky. Tyto funkce pomáhají při orientaci v textu při čtení. Je možné posunout buď vodící linky nebo zatmavení pro změnu pozice na obrazovce nebo posunout pouze jednu linku pro změnu velikosti zobrazení.

Poznámka: Vypínač a knoflíky pro obsluhu uvedených funkcí jsou umístěny pod plastovým krytem na spodní části kontrolního panelu. Stiskem dvou zapuštěných tlačítek na zadní straně sejmete plastový kryt a získáte přístup k fialovému vypínači a knoflíkům.

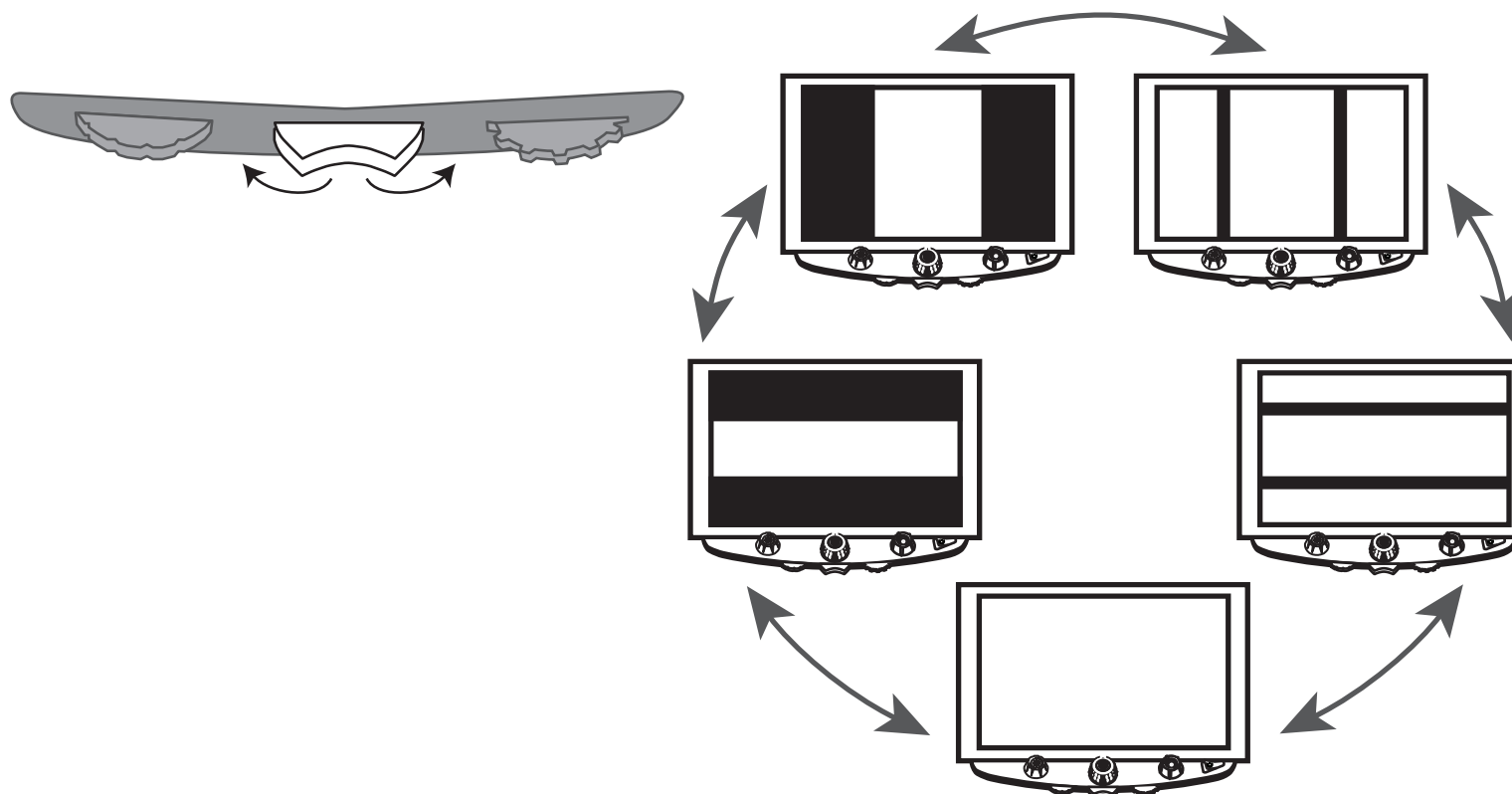


- Stiskněte **prostřední fialový tlačítko** pro výběr vodorovných nebo svislých linek a masky pro čtení.
- Otáčejte **levým fialovým kolečkem** pro svislý nebo vodorovný posun obou linek a masky pro čtení.
- Otáčejte **pravým fialovým kolečkem** pro úpravu vzdálenosti mezi linkami nebo šířky masky pro čtení.

Výběr mezi vodícími linkami a zatmavením

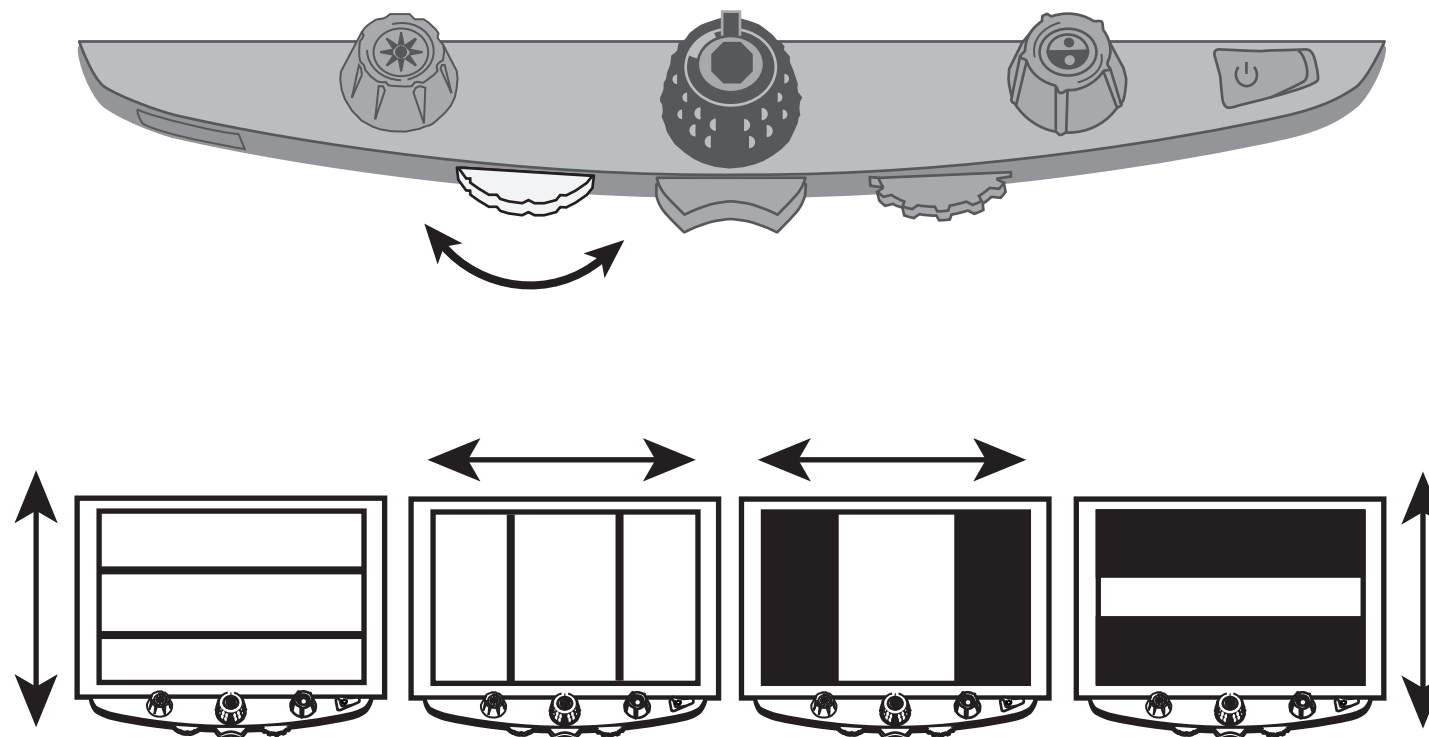
Stiskněte opakovaně **prostřední fialové tlačítko pro výběr** vodících linek a masky pro čtení.

- Stiskněte pravou část **prostředního fialového tlačítka pro výběr** v následujícím pořadí: vodorovné vodící linky, svislé vodící linky, svislé zatmavení, vodorovné zatmavení a vypnuté vodící linky i zatmavení.
- Stiskněte levou část **prostředního fialového tlačítka pro výběr** v následujícím pořadí: vodorovné zatmavení, svislé zatmavení, svislé vodící linky, vodorovné vodící linky.



Posun linek a zatmavení

- Otáčejte levým fialovým kolečkem pro svislý nebo vodorovný posun obou linek po obrazovce.



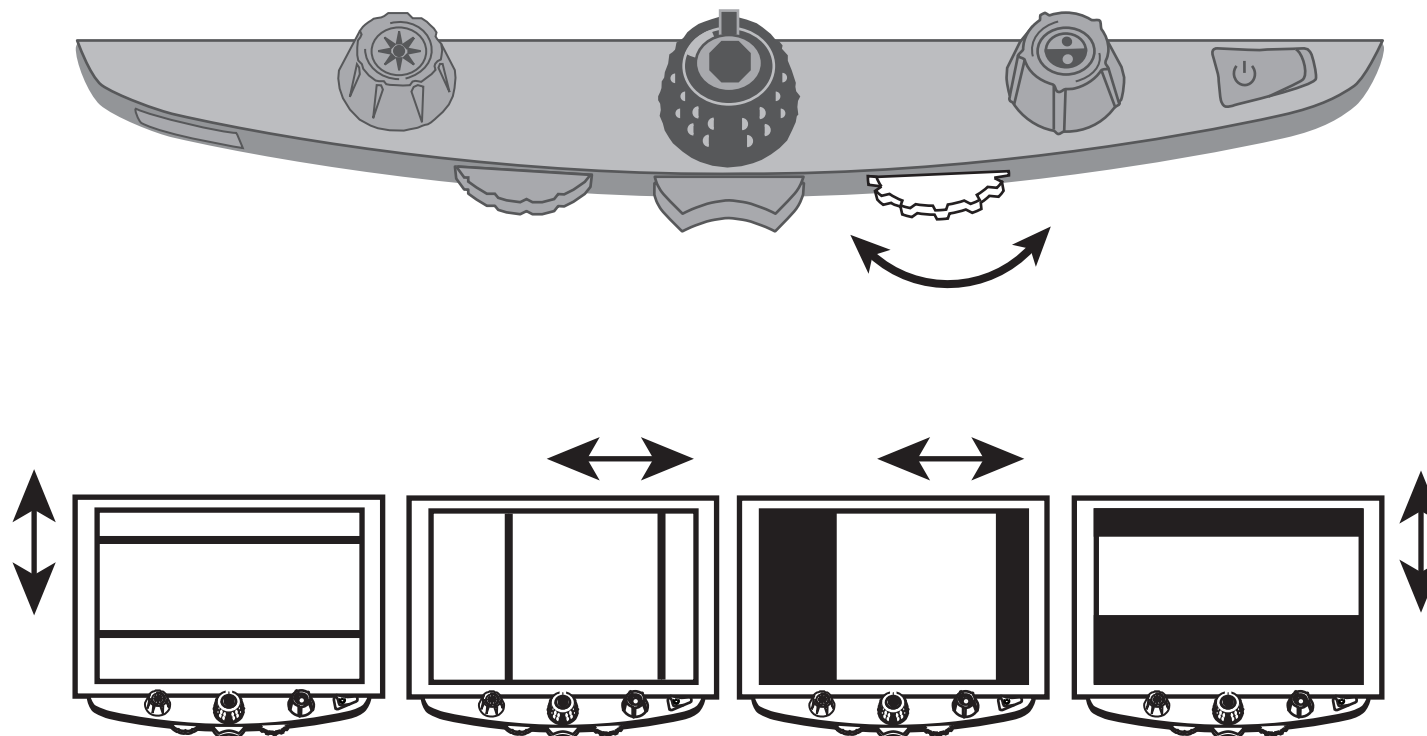
Úprava vzdálenosti mezi linkami a šířkou zatmavení

Pro vodorovné linky a zatmavení:

- Otáčejte **pravým fialovým kolečkem** doleva nebo doprava pro posun horní linky nebo masky pro čtení nahoru či dolů. Tato úprava zvětší nebo zmenší vzdálenost mezi vodorovnými linkami.

Pro svislé linky a zatmavení:

- Otáčejte **levým fialovým kolečkem** doleva nebo doprava pro posun pravé linky nebo masky pro čtení doleva či doprava. Tato úprava zvětší nebo zmenší vzdálenost mezi svislými linkami.



Příloha A – Změny nastavení přístroje TOPAZ XL

Nastavení přístroje TOPAZ XL

- Přístroj TOPAZ XL může být nastaven až na 12 barevných režimů označených jako pozice 1 až 12. Barevné režimy využíváme k zobrazení textu pro co nejlepší čtení, např. žlutý text na modrém pozadí.
- Pozice 1 až 3 jsou plná barva (skutečné barvy), bílá na černé a černá na bílé. Barevné nastavení těchto pozic nelze změnit.
- Pozice 4 až 12 mohou být upraveny nebo vypnuty. Standardně jsou pozice 4 a 5 žlutá na modré a žlutá na černé, ale mohou být změněny.

Otevření konfiguračního menu a upravení nastavení přístroje TOPAZ XL

1. Chcete-li změnit barevné režimy, je nejlepší umístit pod kameru přístroje TOPAZ XL jak stránku běžného textu, tak barevnou fotografii.
2. Pro vstup do konfiguračního menu stiskněte a podržte zhruba 10 sekund **červené tlačítko Zámek zaostření**. (Stiskněte a podržte tlačítko vždy, kdykoli chcete opustit konfigurační menu a uložit svá nastavení.)



Obrys písmene T:

Úprava barevného režimu není povolena



Plný tvar písmene T:

Úprava všech nastavení je povolena

V levém dolním rohu obrazovky se objeví písmeno **T**. Nejprve se vždy objeví pozice 1. Pro pozice 1 se objeví obrys písmene **T**. To znamená, že nelze měnit barevné nastavení; nicméně ostatní nastavení těchto pozic měnit lze. U pozic, které lze upravovat, se objeví plný tvar písmene **T**. Číslo pozice se objeví na obrazovce také zcela vpravo.

3. Pro výběr upravitelných pozic 4 až 12 otočte **modrým otočným knoflíkem Výběr barvy**.
4. Otočte **žlutým otočným knoflíkem Jas**, abyste viděli všech 33 možných barevných nastavení. V nabídce je 30 dvoubarevných režimů zvýraznění textu a také plná barva (která je na pozici 1) a šedý režim. Jakmile se dostanete k režimu, který chcete nastavit pro danou pozici, stiskněte střed **černého otočného knoflíku Zvětšení**, abyste pozici vybrali. (✓) Znaménko X (✗) znamená, že je tato pozice neaktivní.
5. Stiskněte **červené tlačítko Zámek zaostření**, abyste přešli k Zamčení obrazu: **II**. Stisknutím středu **černého otočného knoflíku Zvětšení** můžete vypnout režim Zamčení obrazu, vedle obrázku Zamčení obrazu se objeví znaménko X (✗).
6. Stiskněte **červené tlačítko Zámek zaostření**, abyste přešli k Zámku zaostření: **🔒**. Stisknutím středu **černého otočného knoflíku Zvětšení** můžete vypnout režim Zámek zaostření, vedle obrázku Zámek zaostření se objeví znaménko X (✗).

7. Stiskněte znovu **červené tlačítko Zámek zaostření**, abyste přešli k úrovni zvětšení: **AAA**. Základní nastavení je 1. Nastavení 2 nabízí přesnější úpravu spodních úrovní zvětšení (pozice 1 až 5); nastavení 3 nabízí přesnější úpravu středních úrovní zvětšení (pozice 6 až 10). Pro výběr nastavení 1, 2 nebo 3 stiskněte střed **černého otočného knoflíku Zvětšení**.

8. Stiskněte znovu **červené tlačítko Zámek zaostření**, abyste přešli k **Zobrazení čísla zvětšení**:



Stiskněte střed **černého otočného knoflíku Zvětšení**, abyste vybrali, jak se má úroveň zvětšení zobrazit na obrazovce:



Číslo pozice (1 až 16)



Žádné zobrazení

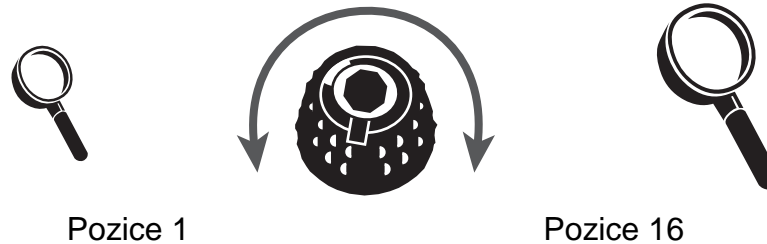


Násobky (Přiblížení – 3.5x, 6x, 10x atd.)

9. Pro opuštění konfiguračního menu a uložení změn stiskněte a držte **červené tlačítko Zámek zaostření** po dobu 10 sekund.

Úprava nastavení zvětšení

Přístroj TOPAZ XL může zobrazovat 16 úrovní zvětšení. Pro zvýšení úrovně zvětšení otáčejte **černým otočným knoflíkem Zvětšení** po směru hodinových ručiček. Pro zmenšení otáčejte proti směru hodinových ručiček.



Abyste přístroj TOPAZ XL využili k maximální spokojenosti, jsou k dispozici tři tabulky zvětšení, ze kterých si můžete vybrat pro sebe nejvhodnější.

- **Tabulka 1** je standardní tabulka zvětšení a je ideální pro většinu uživatelů. Otáčejte **černým otočným knoflíkem Zvětšení**, abyste prošli všechny pozice 1 až 16.
- **Tabulka 2** je ideální, pokud je vám příjemné menší zvětšení. Tzn. kroky mezi jednotlivými úrovněmi zvětšení jsou menší než v tabulce 1.
- **Tabulka 3** je dobrá, pokud potřebujete větší zvětšení. Tzn. kroky mezi jednotlivými úrovněmi zvětšení jsou větší než v tabulce 1.

Vyzkoušejte různé tabulky zvětšení a používejte tu, která je pro vás nejlepší. Vždy se můžete vrátit do tabulky 1, pokud vám zvětšení dostupná v tabulkách 2 a 3 nevyhovují. Následující řádky popisují, jak vyberete a nastavíte zvolené zvětšování.

Výběr tabulky zvětšení

10. Stiskněte a podržte zhruba 10 sekund **červené tlačítko Zámek zaostření**, dokud se v levém dolním rohu obrazovky neobjeví písmeno **T**.
11. Držte **červené tlačítko Zámek zaostření** dokud se na obrazovce neobjeví obrázek Zvětšení.

AAA

12. Stiskněte střed **černého otočného knoflíku Zvětšení** pro výběr jedné ze tří tabulek zvětšení. Přehled tabulek viz výše v této příloze.
13. Udělejte jedno z následujících:
 - Pro uložení změn a opuštění konfiguračního menu stiskněte a držte červené tlačítko Zámek zaostření zhruba 10 sekund, dokud ze spodní strany obrazovky nezmizí tabulka menu.
 - Pro úpravu zobrazování hodnot zvětšení na obrazovce proveďte kroky z následující části.

Změna zobrazení čísla zvětšení

Poznámka: Následující text předpokládá, že máte spuštěné konfigurační menu. Pokud ne, stiskněte a držte červené tlačítko Zámek zaostření asi 10 sekund, abyste otevřeli nastavení přístroje TOPAZ XL. Opakujte stisknutí **červeného tlačítka Zámek zaostření**, dokud se na obrazovce neobjeví obrázek lupy.

Jakmile jste vybrali tabulku, můžete dále vybrat, zdali se bude nebo nebude aktuální hodnota zvětšení při otáčení černým otočným knoflíkem Zvětšení zobrazovat na obrazovce. Pro nastavení vašeho výběru udělejte následující:

1. Stiskněte **červené tlačítko Zámek zaostření**, dokud se na obrazovce neobjeví obrázek lupy.
2. Stiskněte střed **černého otočného knoflíku Zvětšení**, abyste vybrali, jak se má zobrazovat hodnota zvětšení. To je zobrazeno pomocí obrázku lupy.



Zobrazuje pozice
zvětšení 1 až 16



Zobrazuje aktuální hodnotu
zvětšení (2.2, 3.9, 7.5 atd.)



Nezobrazuje žádnou
hodnotu zvětšení

Vyberte jednu ze tří možností:

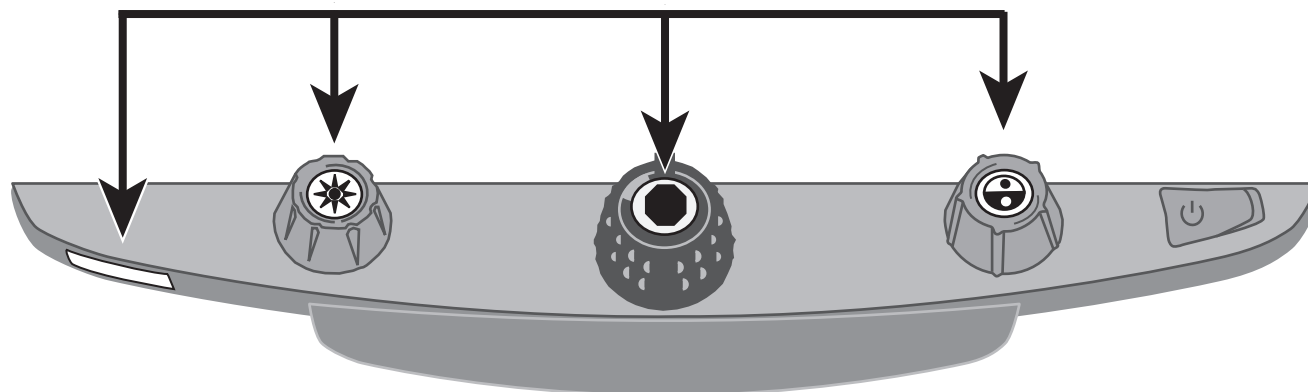
- Vyberte obrázek s číslem 88, aby se vám zvětšení zobrazovalo podle používání jedné ze 16 pozic na **černém otočném knoflíku Zvětšení**.
- Vyberte obrázek s písmenem X, aby se vám zobrazovala aktuální hodnota zvětšení, např. 2.2, 3.9, 7.5 atd.
- Vyberte obrázek s prázdnou lupou, pokud nechcete při otáčení **černého otočného knoflíku Zvětšení** hodnoty zvětšení vidět.

3. Pro uložení změn a opuštění konfiguračního menu stiskněte a držte po dobu asi 10 sekund **červené tlačítko Zámek zaostření**, dokud ze spodní strany obrazovky nezmizí tabulka menu.

Pro zrušení všech změn vytvořených v době, kdy máte otevřené konfigurační menu, se po dobu asi 30 sekund nedotýkejte na ovládacím panelu žádných otočných knoflíků, tlačítek, vypínačů nebo koleček. Tak zavřete konfigurační menu bez uložení změn.

Obnovení výchozího nastavení

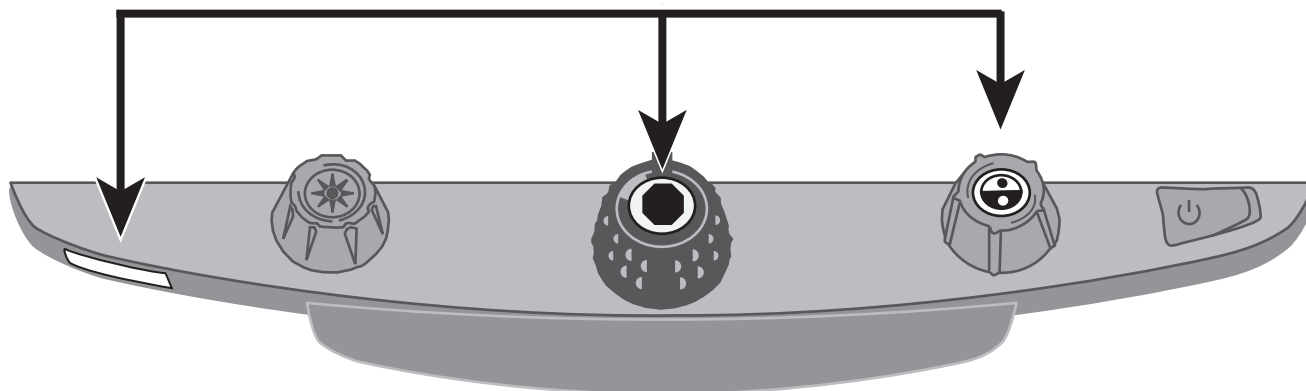
Pro obnovení výchozího nastavení stiskněte a držte současně po dobu asi 10 sekund následující otočné knoflíky a tlačítka. Jakmile obrazovka zčerná, tlačítka uvolněte.



- Červené tlačítko **Zámek zaostření**
- Střed žlutého otočného knoflíku **Jas**
- Střed černého otočného knoflíku **Zvětšení**
- Střed modrého otočného knoflíku **Výběr barev**

Zobrazení verze firmware

Pro zobrazení verze firmware stiskněte a držte současně po dobu asi 5 sekund následující otočné knoflíky a tlačítka. Na obrazovce se objeví slovo **Ver.** a postupně se zobrazí tři sady čísel.



- Červené tlačítko **Zámek zaostření**
- Střed černého otočného knoflíku **Zvětšení**
- Střed modrého otočného knoflíku **Výběr barev**

Příloha B – Připojení TOPAZ XL jako monitoru k počítači

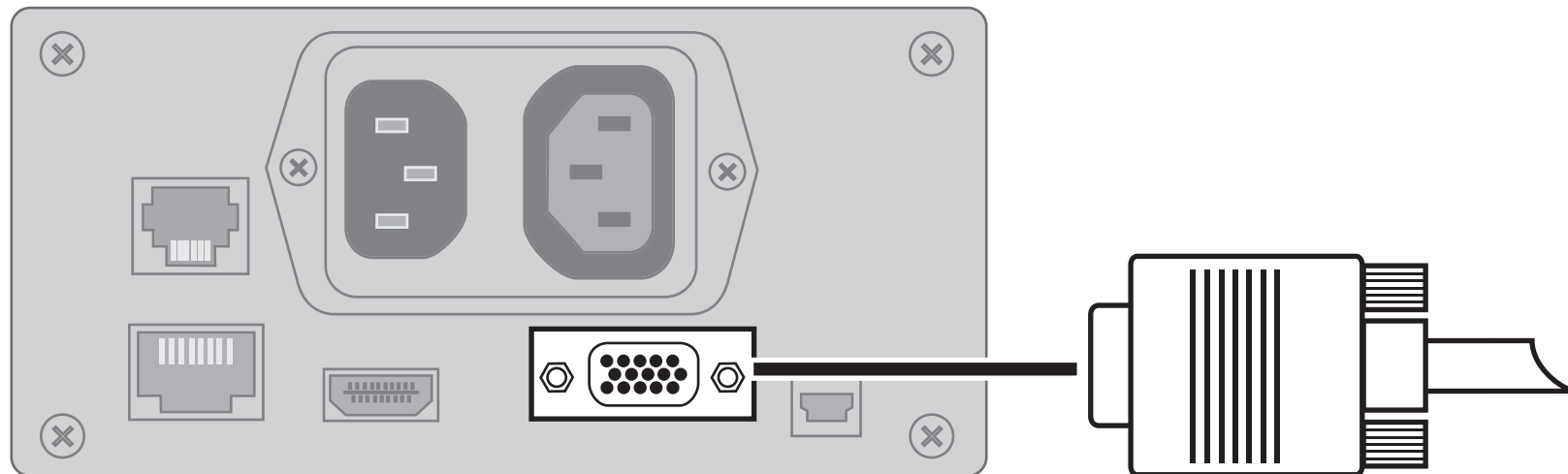
Připojení počítače k přístroji TOPAZ XL přes kabel VGA

TOPAZ XL umožňuje přímé připojení k vašemu stolnímu počítači pro použití jako hlavní monitor.

Poznámka: Připojení přístroje TOPAZ XL k počítači vyžaduje 15 pinový VGA video kabel. Pro stolní počítač použijte stávající kabel připojení k monitoru.

1. Pro připojení přístroje TOPAZ XL k počítači nejdříve odpojte VGA kabel z monitoru a připojte do VGA konektoru na zadním panelu přístroje TOPAZ XL.

Video signál je nyní přenášen do přístroje TOPAZ XL, který teď je hlavním počítačovým monitorem.



2. Stiskněte střed **modrého otočného knoflíku Výběr barev** pro přepnutí mezi signálem z počítače a kamerou přístroje TOPAZ XL.

Při zobrazení z kamery přístroje TOPAZ XL je možné využít všech funkcí přístroje. To znamená úpravu zvětšení, výběr různých barevných režimů, úpravu jasu apod.

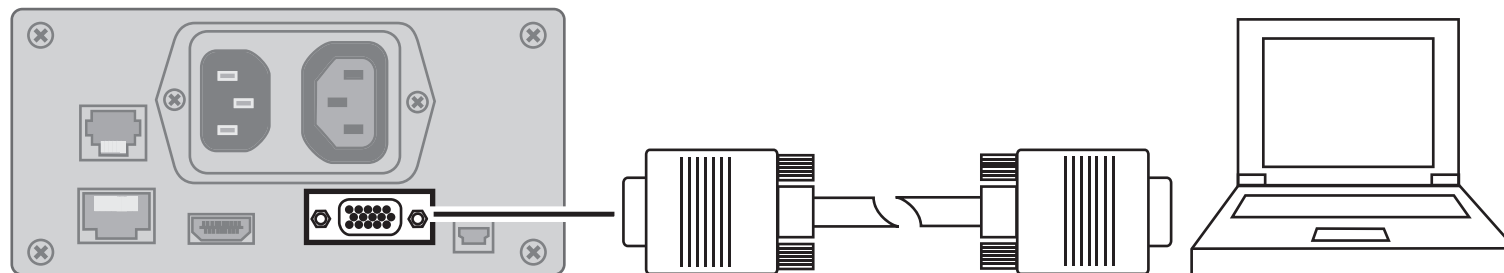
Při zobrazení signálu z počítače na monitoru TOPAZ XL jsou tyto funkce nedostupné.

Připojení notebooku k přístroji TOPAZ XL přes kabel VGA

Přístroj TOPAZ XL může být připojen také přímo k notebooku pro použití jako hlavní monitor. Po připojení je možné přepnutí na zobrazení kamery přístroje TOPAZ XL, a to stisknutím středu **modrého otočného knoflíku Výběr barev**.

Poznámka: Pro připojení přístroje TOPAZ XL k notebooku je vyžadován 15 pinový VGA kabel

1. Připojte jeden konec VGA kabelu k VGA výstupu notebooku. Umístění video výstupu najdete v dokumentaci k notebooku. Druhý konec VGA kabelu připojte do přístroje TOPAZ XL.



2. Ujistěte se, že máte na notebooku zapnutý VGA port. Pro zapnutí se nejčastěji používá současného stisku kláves **Fn** a některé z kláves **F1** až **F12** (podle konkrétního modelu notebooku).

Opakovaným stiskem uvedené kombinace kláves obvykle dosáhnete postupného zobrazení pouze na monitoru notebooku, pouze na externím monitoru (přístroj TOPAZ XL) a na obou zároveň.

Používejte nastavení, při kterém je obrazovka notebooku prázdná a vše je zobrazeno pouze na monitoru přístroje TOPAZ XL.

3. Stiskněte střed **modrého otočného knoflíku Výběr barev** pro přepnutí mezi signálem z počítače a kamerou přístroje TOPAZ XL.

Při zobrazení z kamery přístroje TOPAZ XL je možné využít všech funkcí přístroje. To znamená úpravu zvětšení, výběr různých barevných režimů, úpravu jasu apod.

Při zobrazení signálu z počítače na monitoru TOPAZ XL jsou tyto funkce nedostupné.

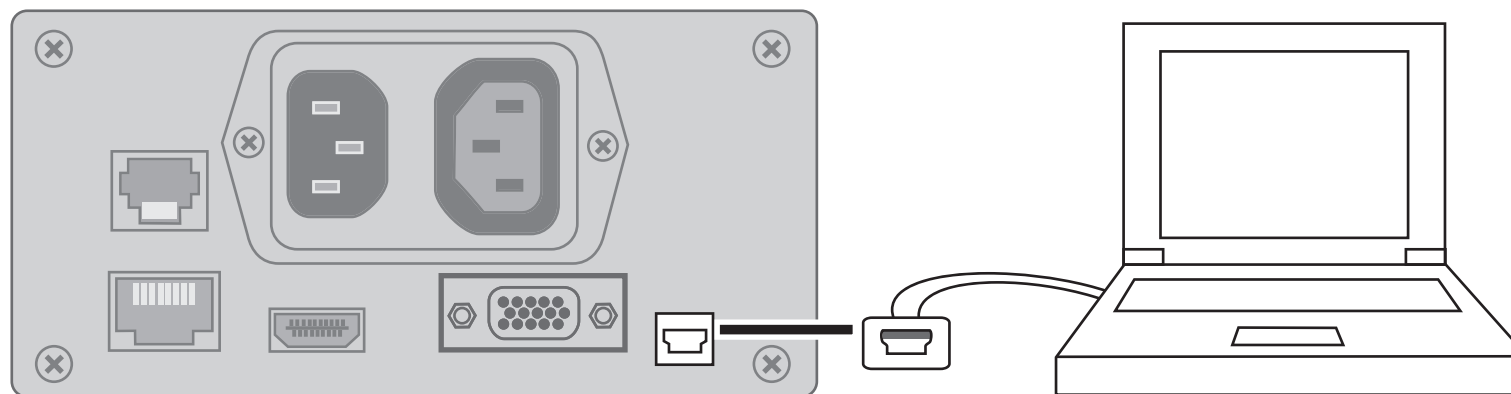
Příloha C – TOPAZ XL a program GEM

Program GEM™ umožňuje pracovat s přístrojem TOPAZ XL prostřednictvím počítače s operačním systémem Windows včetně zobrazení, zachycení a uložení zvětšeného obrazu z přístroje TOPAZ XL. Další informace najdete v dokumentaci programu GEM.

Poznámka: Připojení přístroje TOPAZ XL k počítači vyžaduje kabel s konektorem USB Mini-B.

1. Pro připojení přístroje TOPAZ XL k počítači, připojte USB kabel z počítače do USB konektoru na zadním panelu přístroje TOPAZ XL.

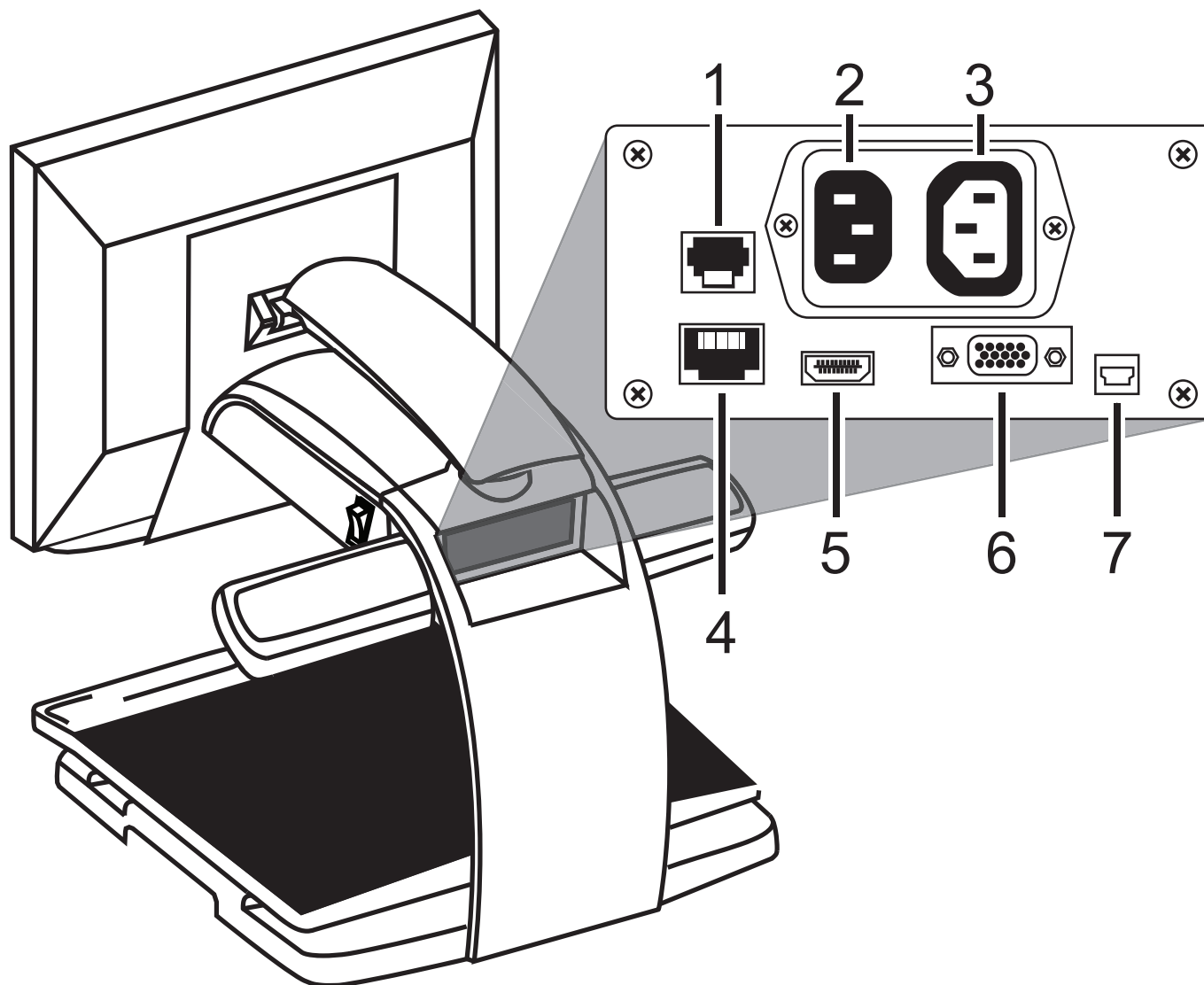
Video signál je pomocí programu GEM zobrazen přímo na obrazovce počítače.



2. Pro použití programu GEM si přečtěte dokumentaci softwaru.

Příloha D – Zadní panel konektorů

Pro určení konektorů přístroje TOPAZ XL použijte tento náčrt a popis na následující straně.



1. **Konektor ovládacího panelu:** Kabel z tohoto konektoru neodpojujte.
2. **Napájecí konektor:** Zastrčte napájecí kabel z elektrické sítě do přístroje TOPAZ XL.
3. **Napájecí konektor monitoru:** Zastrčte napájecí kabel z monitoru do přístroje TOPAZ XL.
4. **Testovací port:** Tento konektor nepoužívejte.
5. **DVI konektor monitoru:** Spojuje monitor přístroje TOPAZ XL a kameru přístroje TOPAZ XL. Při běžném používání není potřeba tento kabel odpojovat. Využijete ho, pokud se někdy později rozhodnete pro připojení televize nebo většího monitoru.
6. **VGA In konektor (15-pin):** pro připojení počítače do TOPAZ XL.
7. **USB konektor (Mini-B):** pro připojení počítače do TOPAZ XL při použití software GEM.

Upozornění americké federální komise pro komunikaci

Toto zařízení bylo otestováno a splňuje limity třídy B pro digitální přístroje, podle Oddílu 15 Pravidel výše uvedené komise. Tyto limity byly stanoveny tak, aby poskytovaly rozumnou ochranu před škodlivými vlivy při domácím použití. Toto zařízení generuje, využívá a může vyzařovat energii radiové frekvence a pokud není instalováno a používáno v souladu s příloženými instrukcemi, může způsobovat rušivé interference s ostatními radio spojeními. Není však možné zaručit, že v jednotlivých případech k takovým interferencím nedojde. Pokud toto zařízení způsobí rušivé interference na příjmu rádia nebo televizoru, jež lze prokazatelně dosvědčit jejich přítomností, když je přístroj zapnut, doporučujeme uživateli zkusit tyto interference upravit použitím jednoho nebo několika z následujících postupů:

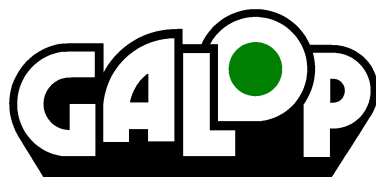
- Zvětšete vzdálenost mezi zařízením a přijímačem.
- Zapojte přístroj do zásuvky jiného okruhu než kam je připojen přijímač.
- Přeorientujte nebo přemístěte přijímací anténu.
- Obráťte se na svého dodavatele nebo zkušeného technika z oboru rozhlasu a televize.

Výrobce:



Freedom Scientific, Inc.
Florida, USA

Distribuce v ČR:



GALOP, s.r.o., Řehořova 14, 130 00 Praha 3
Telefon: 222 718 996, 222 720 747
E-mail: galop@galop.cz Internet: www.galop.cz